

Oświetlenie maszynowe serii EM41012x

Oświetlenie maszynowe LED, Ø40 mm, światło białe, 5500 K, 22-26 V DC, -30-50°C, wtyczka M12 4-stykowa, IP67, aluminium + szkło bezpieczne



Brak promieniowania UV i IR Przednia szyba wykonana z ESG

Jasne i niemigoczące światła LED nadają się do ciasnych przestrzeni montażowych, w których panują trudne warunki produkcyjne i temperatury do +60 °C.

Jest to możliwe dzięki olejoodpornym uszczelkom i 4 mm odpornemu na stłuczenia, opalizującemu białemu szkle bezpiecznemu. Lampy oferują również stopień ochrony IP69/IP69K.

Są odporne na wióry, wibracje i wstrząsy oraz w 100% kompatybilne z CNC. Gama akcesoriów obejmuje różne uchwyty montażowe do bezpiecznej instalacji.

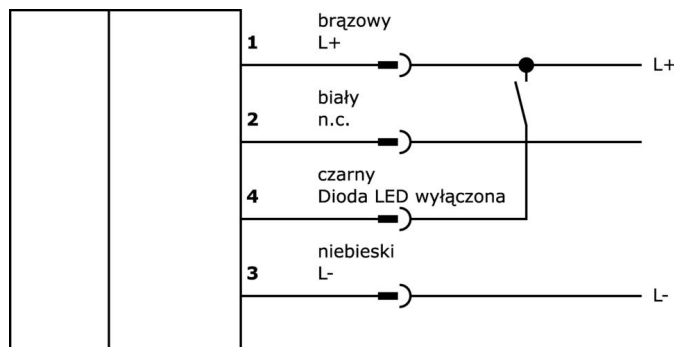
Nr artykułu.	EM410120	EM410121	EM410122	EM410123
wymiary	Ø40 mm, długość 187 mm	Ø40 mm, długość 277 mm	Ø40 mm, długość 362 mm	Ø40 mm, długość 537 mm
Napięcie robocze	22-26VDC			
Znamionowy prąd roboczy	333 mA	500 mA	667 mA	1000 mA
Materiał obudowy	Aluminium			
Temperatura otoczenia	-30 - 50 °C			
Podłączenie elektryczne	4-stykowe złącze wtykowe M12			

Nr artykułu.	EM410124	EM410125	EM410126
wymiary	Ø40 mm, długość 712 mm	Ø40 mm, długość 1037 mm	Ø40 mm, długość 1537 mm
Napięcie robocze	22-26VDC		
Znamionowy prąd roboczy	1334 mA	2000 mA	3000 mA
Materiał obudowy	Aluminium		
Temperatura otoczenia	-30 - 50 °C		
Podłączenie elektryczne	4-stykowe złącze wtykowe M12		

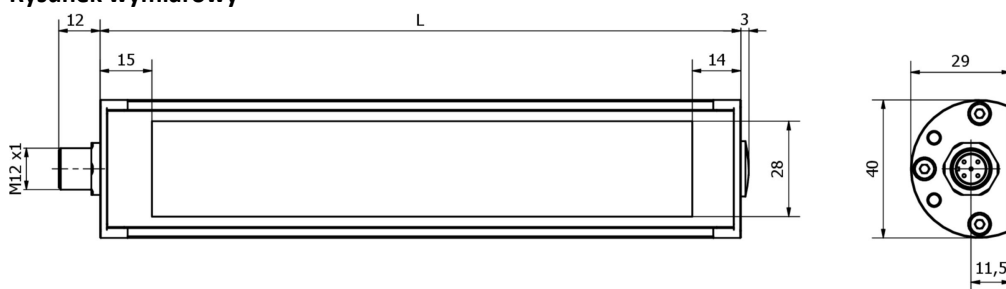
Ważne uwagi

/ Wejścia PIN 1 i 4 są połączone wyłącznie w układzie OR. Jeśli napięcie zostanie przyłożone tylko do jednego kodu PIN, kontrolka zostanie włączona. Podłączenie drugiego wejścia umożliwia włączanie i wyłączenie światła przy niskim prądzie przełączania.

Schemat połączeń



Rysunek wymiarowy



Nr artykułu.	L
EM410120	187 mm
EM410121	277 mm
EM410122	362 mm
EM410123	537 mm
EM410124	712 mm
EM410125	1037 mm
EM410126	1537 mm

Fragment programu akcesoriów

AE000011



Akcesoria do świateł, wspornik montażowy, M4x0,7 30 długi, materiał montażowy do świateł, wspornik, stal nierdzewna, 90°

AE000012



Akcesoria do świateł, wspornik montażowy, M4x0,7 30 długi, materiał montażowy do świateł, wspornik, stal nierdzewna, 90°

AE000013



Akcesoria do świateł, uchwyt światła, M4x0,7 30 długi, materiał mocujący do światła, uchwyt, stal nierdzewna, 90°

AE000017



Akcesoria do świateł, wspornik montażowy, M4x0,7 30 długi, materiał montażowy do świateł, wspornik, stal nierdzewna, 90°

VK200321



Kabel połączeniowy, 2 m, gniazdo M12 4-stykowe kątowe, wolny koniec kabla, 4x0,34 mm², PUR (poliuretan), Ø4,7 mm, 250 V, -40-90°C, IP67, odporny na łańcuch wleczony i skręcanie, oleje i smary chłodzące, obszar spawania, bez silikonu

VK200325



Kabel połączeniowy, 2 m, gniazdo M12 4-stykowe proste, wolny koniec kabla, 4x0,34 mm², PUR (poliuretan), Ø4,7 mm, 250 V, -40-90°C, IP67, odporny na łańcuch wleczony i skręcanie, oleje i smary chłodzące, obszar spawania, bez silikonu

VK030F21



Kabel połączeniowy, 0,3 m, gniazdo M12 4-stykowe kątowe, wtyczka M12 4-stykowa prosta, 4x0,34 mm², 240 V, IP67, odporny na łańcuch wleczony i skręcanie, oleje i smary chłodzące, obszar spawania, bez silikonu

NG400501



Zasilacz DC, 1-fazowy, 125x114x40mm, 24-28V, 5A, 90-264V AC 50Hz, 90-264V AC 60Hz, 127-370V DC, złącze śrubowe, IP20, aluminium, stabilizowane, taktowane napięcie wyjściowe

VY000007



Moduł jasności LED, 55x145x121mm, 4A, 24V DC, złącze wtykowe M12, IP40, tworzywo sztuczne

Więcej akcesoriów można znaleźć na naszej stronie internetowej

**Instalacja**

Instalacja może być przeprowadzona wyłącznie przez wykwalifikowanego elektryka!

**Usuwanie odpadów**

Numer WEEE zgodnie z § 6 ust. 3 ElektroG:
40951076

Instrukcje bezpieczeństwa

- / Przed uruchomieniem należy upewnić się, że przestrzegane są wszystkie instrukcje bezpieczeństwa zawarte w dokumentacji produktu.
- / Korzystanie z tych produktów jest zabronione, jeśli mają one bezpośredni wpływ na bezpieczeństwo osobiste.
- / Systemy oświetlenia LED mogą generować bardzo intensywne promieniowanie, które może uszkodzić oczy w przypadku niewłaściwego użytkowania. Producent nie ponosi odpowiedzialności za szkody spowodowane niewłaściwym użytkowaniem lub podłączeniem.